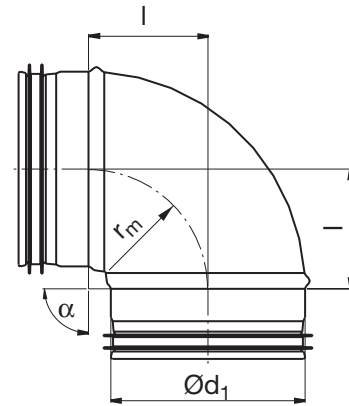


Bøjning, kort

BKU 90°



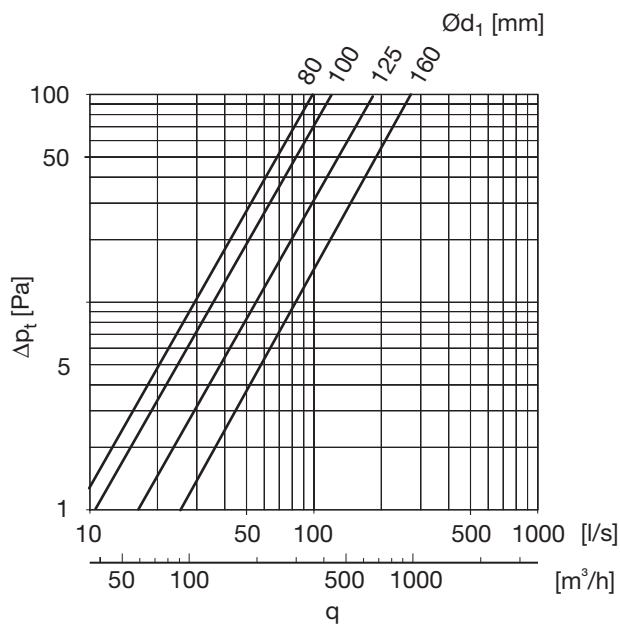
Dimensioner



$$r_m \approx 0,6 \cdot d_1$$

Beskrivelse

Presset bøjning, med kort bygglængde.



Ød ₁ nom	l mm	m kg
80	80	0,14
100	62	0,22
125	79	0,31
160	94	0,50

Bestillingskode

